

CAMBIA-PAÑALES HORIZONTAL



PRODUCTO

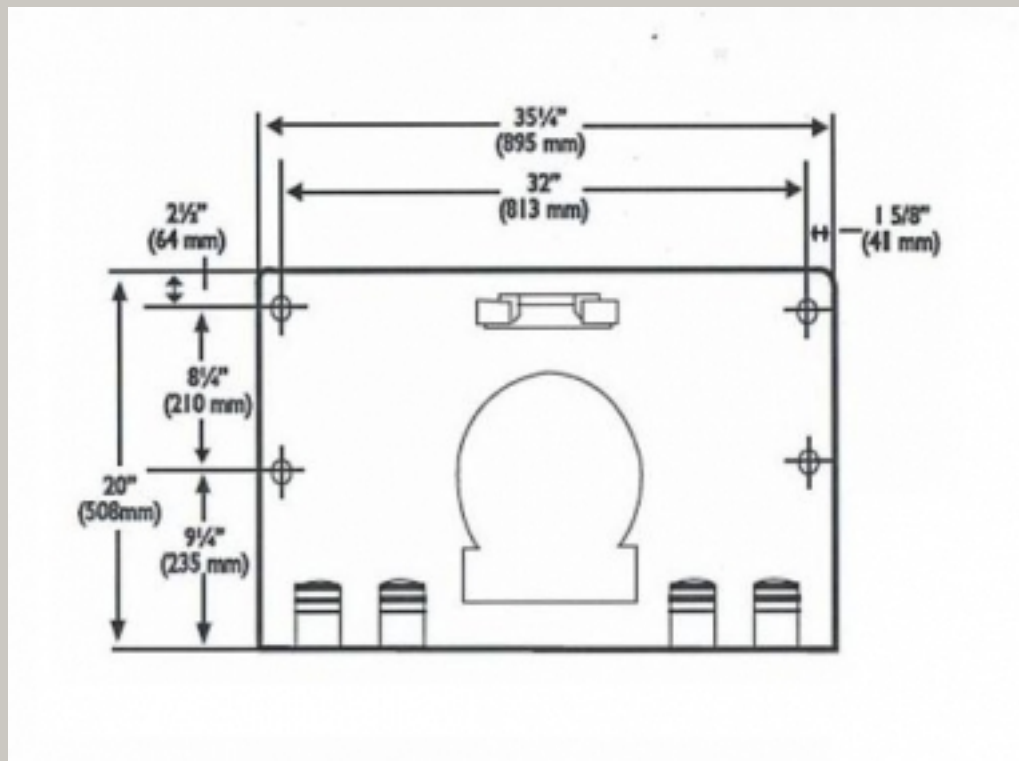
| | |
|---------------------|---|
| CÓDIGO | J1010PLW |
| DENOMINACIÓN | Cambia pañales horizontal beige |
| SERIE | Complementos |
| DESCRIPCIÓN | Cambiador para bebés en disposición horizontal Fabricado en polietileno de alta densidad con espesor de 6mm Presentado en color beige y superficie granulada para mejor anti-deslizamiento Equipado con cinturón de seguridad Reforzado longitudinalmente con mecanismo de bisagra de acero cilíndrica y accionamiento neumático Pletinas de anclaje a pared de acero de 4 mm de espesor Producto apropiado para colectividades |

CAMBIA-PAÑALES HORIZONTAL

FICHA TECNICA

| | |
|--------------------------|---|
| MATERIALES | Exterior: Polietileno de alta densidad HDPE de 6,0 mm de espesor Refuerzos: Estructura de acero de 4,0mm reforzada |
| ACABADO | Color beige acabado rugoso piel de naranja |
| DIMENSIONES | 900x 510 x 100 mm 10,00 kg |
| EMBALAJE UNITARIO | Caja de cartón marrón 900 x 520 x 120 mm 0,056 m3 11,00 kg |
| CARACTERÍSTICAS | Peso máximo de seguridad: 25 Kg Disposición horizontal Equipado con cinturón de seguridad Reforzado longitudinalmente con mecanismo de bisagra de acero cilíndrica y accionamiento neumático Pletinas de anclaje a pared de acero de 4 mm de espesor |
| NORMATIVAS | Acorde con A.D.A. (American with disabilities Act) de eliminación de barreras arquitectónicas. Fabricado de acuerdo a la norma EN12221 referente a los requerimientos de seguridad en unidades de tipo cambiador para bebés Fabricado según la normativa ASTM D1917 que regula las propiedades que han de presentar los polímeros plásticos |
| USO | Cambiar pañales y limpieza para bebés en cuartos de baño públicos y particulares |
| MANTENIMIENTO | Limpiar según instrucciones al menos una vez por semana. |
| LIMPIEZA | Emplear productos específicos para superficies plásticas, preferentemente soluciones jabonosas acuosas no menos de una vez por semana. |
| FUNCIONAMIENTO | El usuario debe de bajar a la posición horizontal el cambiador y asegurarlo en dicha posición para colocar el bebé a continuación. Se recomienda el uso del cinturón de seguridad como medida de precaución. |

CAMBIA-PAÑALES HORIZONTAL



PLANOS

