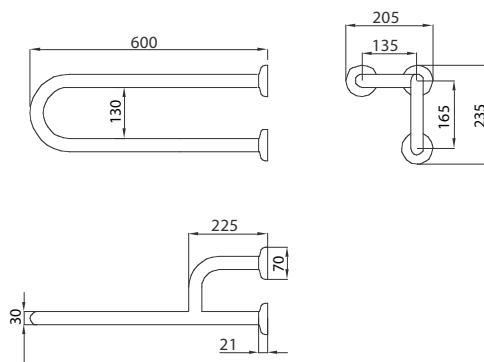


# FICHA TÉCNICA



## Código

I5070SSS-N

## Modelo

SATIN

## Descripción

Ayudas técnicas  
Asidero de 3 anclajes a pared.

## Conforme a la norma

DIN

## Características

Altura (mm) : 235

Longitud (mm) : 205

Fondo (mm) : 600

Diámetro (mm) : 30Sa

Peso Neto (Kg.) : 2,75

Versión:

## Elementos de fijación:

No incluidos (ver manual técnico).

## Limpieza

No utilizar disolventes ni productos abrasivos. Aconsejable agua y jabón

## Duración

Equivalente a la de los elementos que lo componen.

## Embalajes

Embalaje: Bolsa de plástico en caja de cartón  
Dimensiones (L x P x H) (mm) : 795 x 180 x 200  
Peso con embalaje: 2,98 Kg.

## Propiedades

Las materias primas de fabricación están exentas de metales pesados (Plomo, bario, Cadmio).

## Certificaciones

<u>Tipología</u>	<u>Norma</u>	<u>Ente</u>
CE	MDD 93/42	N.a.
Aislamiento eléctrico	N. a.	I.T.C.

<u>Composición del producto</u>	<u>Material</u>	<u>Acabado</u>
Estructura, tubo $\varnothing$ 30 mm, 1,5mm. de espesor.	Acero AISI 304	Satinado
Brida disco de $\varnothing$ 60 mm, 4 mm. De espesor	Poliamida PA6	
Cubrebrida $\varnothing$ 70 mm.	Acero AISI 304	Satinado