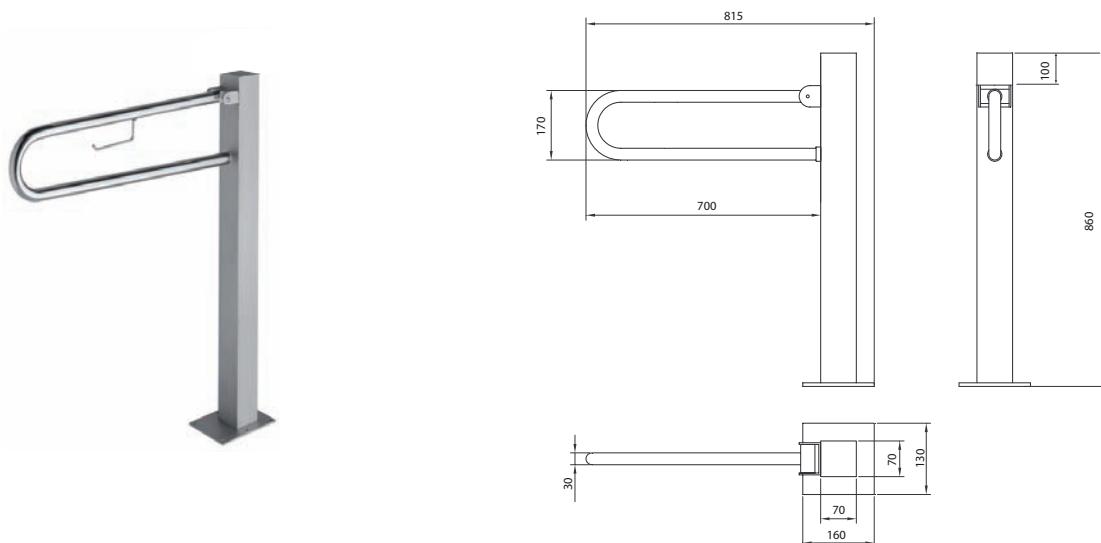


# FICHA TÉCNICA



## Código

I5022SSS(70)

## Modelo

BARRA COLUMNA

## Descripción

Ayudas Técnicas  
Asidero abatible con poste y  
portarrollos.

## Conforme a la norma

DIN

## Características

Altura (mm) : 860

Profundidad (mm) : 815

Anchura (mm) : 130

Diámetro (mm) : Ø 30 mm

Peso Neto (Kg.) : 7,10

Versión:

## Elementos de fijación:

No incluidos (ver manual técnico).

## Limpieza

No utilizar disolventes ni productos abrasivos. Aconsejable agua y jabón

## Duración

Equivalente a la de los elementos que lo componen.

## Embalajes

Embalaje: Bolsa de plástico en caja de cartón  
Dimensiones (L x P x H) (mm) : 900 x 400 x 200  
Peso con embalaje: 8,25 Kg

## Certificaciones

<u>Tipología</u>	<u>Norma</u>	<u>Ente</u>
CE	MDD 93/42	N.a.

<u>Composición del producto</u>	<u>Material</u>	<u>Acabado</u>
Estructura, tubo Ø 30 mm, 1,5mm. de espesor.	Acero AISI 304	Satinado
Placa de la base del poste 3mm. espesor.	Acero AISI 304	Satinado
Poste en estructura de tubo cuadrado de 1,5 m. de espesor	Acero AISI 304	Satinado